

MONITOR

megaspin 200

LA MÁQUINA CON MONITOR DE BAJO COSTE
con fácil AUTO SELECT (200-2V)

THE LOW COST MONITOR MACHINE
with easy AUTO SELECT (200-2V)



MADE IN



CE

D/E



LA MÁQUINA CON MONITOR DE BAJO COSTE

Fácil AUTO SELECT 1

El operador solo tiene que encender la máquina y mover el calibre a las posiciones dónde desee colocar los pesos. La megaspin 200-2V automáticamente detecta los 3 programas de equilibrados más usados.

Programa ALU M 2

La megaspin 200-2V ofrece ilimitadas opciones para optimizar la posición de los pesos en las llantas modernas de aleación.

APROXIMACIÓN para el ancho

(Patente) – No se necesita la introducción manual de la anchura para las ruedas estándar

ECO DRIVE 3 Una rueda de tamaño medio se acelera a 100 rpm en menos de 1 segundo. Después de esto la rueda gira sin potencia del motor. Ventajas: menor consumo, menor desgaste y menos ruido.

AUTO SPLIT – Con la nueva función actualizada es más fácil y rápido separar pesos.

MINISTAT (Patente) 4

Minimiza el desequilibrio estático residual. El desequilibrio residual es la causa de muchos problemas de vibración

EJE

La megaspin 200-2V tiene un eje muy largo (220mm) con un diámetro de 40 mm. Puede usar todos los adaptadores adicionales, incluso para ruedas pesadas SUV (70 Kg).

GARANTÍA

La megaspin es muy robusta, por eso podemos ofrecerles una garantía de 3 años para todas las placas electrónicas.

ESTÁNDAR 5

- Cono adaptador con tuerca rápida y tapa de presión
- 3 conos de centrado: 43-69 mm, 60-81 mm, 79-110 mm
- Compás de anchuras
- Tenaza para pesos
- Capota 6

OPCIONES

ADAPTADOR UNIVERSAL DE SUJECIÓN 7

Para ruedas de 3, 4 y 5 agujeros situados sobre \varnothing 95÷210mm. Incluido cono especial (Patente) para centrar la llanta en el centro del adaptador.

CAZOLETA DE PLÁSTICO 8

Para llantas de aleación

ANILLO DE CENTRADO 9 para diámetros 56,5; 57; 66,5; y 72,5 mm.

KIT SEPARADOR 10

Para ruedas con un codo muy largo (SUV, 4 WD).

DISCO SEPARADOR Y CONO 11

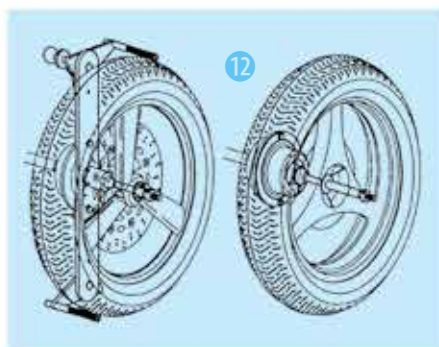
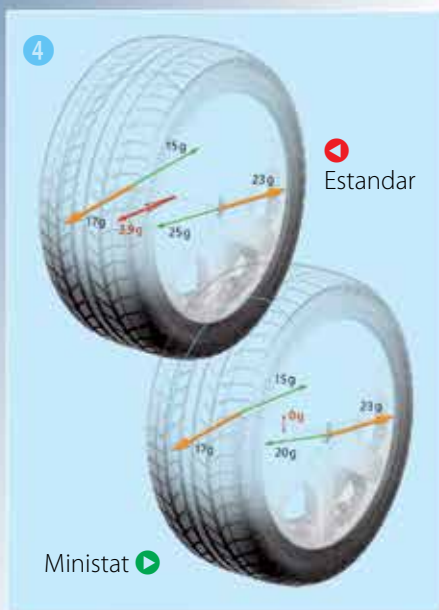
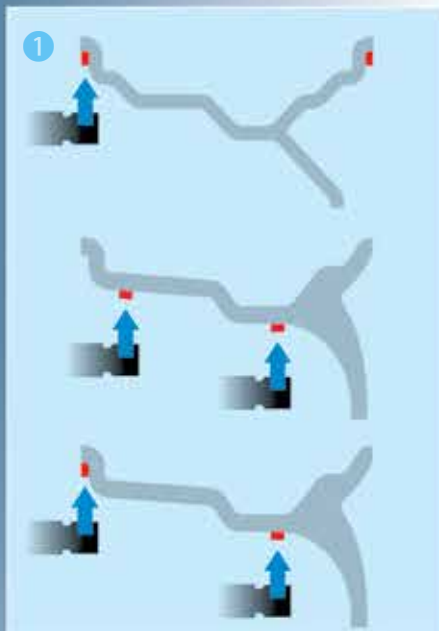
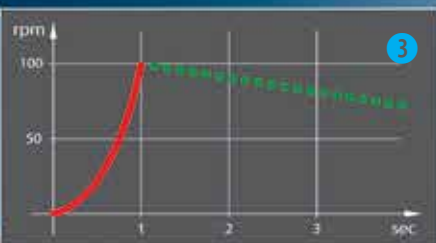
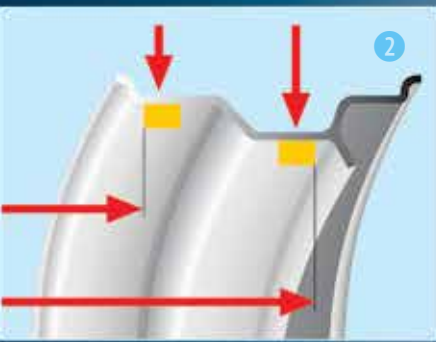
Para Vans, 4 WD y camiones ligeros con orificios de centrado de 97÷180 mm.

ADAPTADORES PARA MOTOCICLETAS 12 para ruedas con brida o ruedas con sus propios rodamientos

megaspin 200

200-2V
AUTO SELECT





THE LOW-COST MONITOR MACHINE

Easy AUTO SELECT 1

The operator only has to switch on the machine, and move the gauge to the positions, where he wants to attach the weights: The megaspin 200-2V automatically detects the 3 most used balancing programs.

ALU M Programs 2

The megaspin 200-2V offers unlimited choices for optimum weight positions for all modern alloy rims.

APPROXIMATION for the width (patent)

No need of manual input for width data of most standard wheels.

ECO DRIVE 3 A medium sized tyre is accelerated to 100 rpm in less then 1 second. After that the tyre rotates without motor power. Advantages: less energy consumption, less wear and tear, less noise.

AUTO SPLIT – With the new, upgraded function it is even easier and faster to split weights.

MINISTAT (patent) 4

Minimises the residual static unbalance. Residual static unbalance is the cause of many vibration problems.

SHAFT

The megaspin 200-2V has an extremely long (220 mm) shaft with a diameter of 40 mm. It can use all additional adapters also for heavy SUV wheels.

WARRANTY

The megaspins are so solid, that we can offer a warranty of 3 years for all electronic boards.

STANDARD 5

- Cone adaptor with quick nut and pressure cap
- 3 centring cones: 43-69 mm, 60-81 mm, 79-110 mm
- Rim width calliper
- Weight pliers
- Hood 6

OPTIONS

UNIVERSAL CLAMPING ADAPTOR 7

for closed rims with 3, 4 or 5 holes and hole circles of 95-210 mm. Including special cone (patent) to centre the rim through the bore in the middle of the adaptor plate.

CLAMPING PLATE for alloy rims 8

CENTRING RING 9

for diameters 56,5; 57; 66,5 and 72,5 mm

SPACER KIT 10

for wheels with very large offset (SUV, 4 WD)

SPACER DISK AND CONE 11 for Vans, 4 WD-cars and light trucks with centre bores of 97-180 mm

ADAPTER FOR MOTORCYCLES 12 for flanged wheels or wheels with own bearings.

megaspin 200

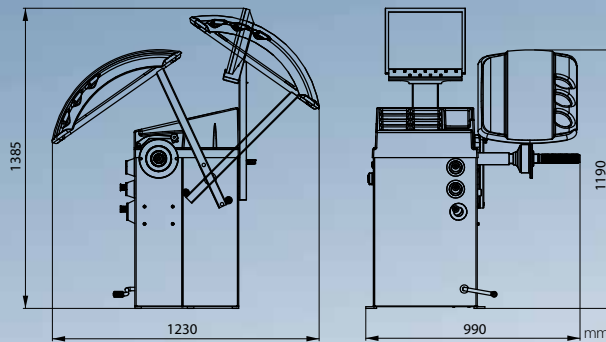
FÁCIL PARA TRABAJAR EASE OF OPERATION

AUTO SELECT	HIERRO / ALU M / ALU3 M STEEL / ALU M / ALU3 M	AUTO SELECT
Entrada de datos para llantas de aleación	automático / automatic	Data input for alloy rims
Posición de pesos en llantas de aleación	ilimitado / unlimited	Weight positions on alloy rims
AUTO SPLIT	incluido / included	AUTO SPLIT
MINISTAT (Patente)	incluido / included	MINISTAT (Patent)
Múltiples operadores	4 Operadores / 4 Operators	Multiple Operators
Entrada de datos para llantas de hierro:		Data input for steel rims:
Distancia	automático 4 / automatic 4	Distance
Diámetro	automático / automatic	Diameter
Anchura	manual	Width

DATOS TÉCNICOS

Ancho de llanta	1,5 - 20 Pulgadas/Inch	Rim width
Diámetro de llanta	10 - 30 Pulgadas/Inch	Rim diameter
Max. diámetro de llanta	1200 mm	Max. wheel diameter
Max. ancho de rueda	530 mm	Max. wheel width
Max. peso de rueda	75 kg	Max. wheel weight
Revoluciones (rpm)	100	Revolutions (rpm)
Dimensiones paquete (W x D x H)	1130 x 1020 x 1740 mm	Packing dimensions (W x D x H)
Peso bruto	140 kg	Gross weight
Alimentación	115-230 V / 50/60 Hz / 1 Ph / 500 W	Power supply

TECHNICAL DATA



Todos los datos de este catálogo son únicamente informativos. Pueden hacerse modificaciones sin previo aviso.
All data in this brochure are for information only. Modifications may be made without notice.



ISS – INDUSTRIAL SENSOR SYSTEM

Todas nuestras equilibradoras de ruedas megaspin usan el mismo sistema de sensores de alta precisión, que también están integrados en nuestras equilibradoras industriales para vehículos y fabricantes de neumáticos.

All our megaspin wheel balancers use the same high precise sensor systems, which also are integrated in our industrial balancing machines for the automotive and tyre original equipment manufacturers.

Distribuidor/Distributor



HOFMANN MEGAPLAN GmbH
Hauptstraße 67
A-5302 Henndorf · Austria
Tel +43-6214-646612 · Fax 646622
HM-mail@hofmann-megaplan.com
www.hofmann-megaplan.com